

PECARÍ IMPLEMENTOS

HOYADOR POWER - HP450



Implemento diseñado para situaciones de suelos más complicados. Perforaciones para instalar postes, muelles, árboles y carteles. Agujeros para cimientos, zapatas, bases y fosas.





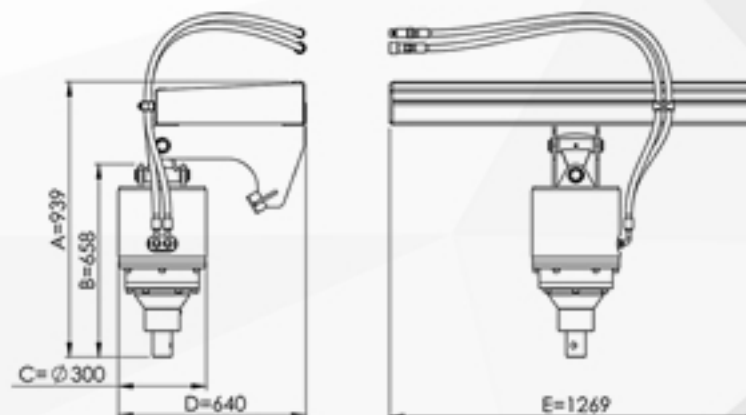
HOYADOR POWER HP450



- 1 Con una transmisión confiable, bajísimo mantenimiento a lo largo del tiempo y una eficiencia superior.
- 2 Alto torque disponible para una máxima capacidad de perforación en suelos difíciles.
- 3 Sistema de doble cruceta para mantener la verticalidad en todas las situaciones.
- 4 Múltiples opciones de diámetros y profundidades disponibles.



Hoyador Power	HP450
Peso aprox. [Kg]	173
Recorrido horizontal	120
Recorrido vertical	90
Diámetro máximo broca [mm]	900
Eje encastre broca	Ø65mm c/perno 3/4"
Par máximo [Nm]	4490
Velocidad de giro máxima [RPM]	40
Caudal máximo [Lts/min]	75



www.pecari.com.ar